

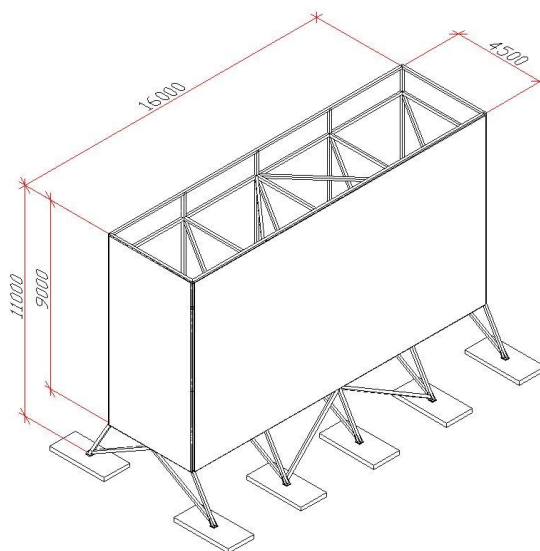
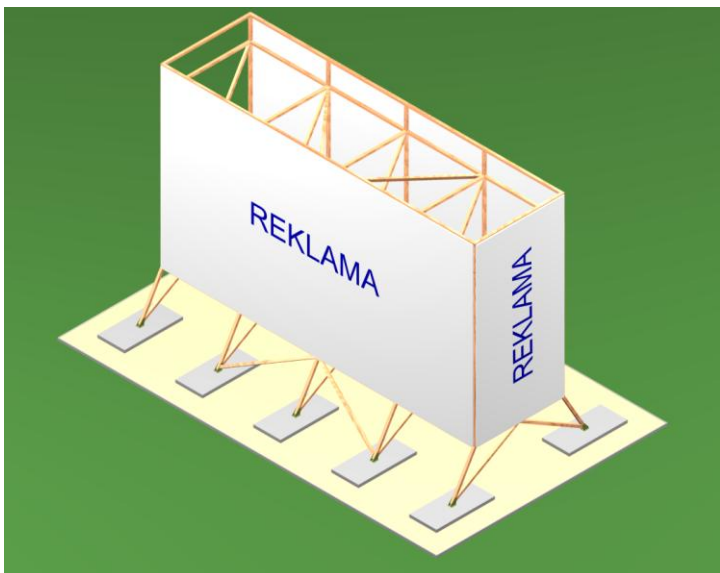


OFERTA

Konstrukcja nośna drewniana pod reklamę o powierzchniach:

| | |
|--------------|----------------|
| 16,0 x 9,0 m | 2 powierzchnie |
| 4,5 x 9,0 m | 1 powierzchnia |

Konstrukcja zaprojektowana dla I – szej strefy wiatrowej w sposób ekonomiczny.
Elementy drewniane klasy C30 suszone próżniowo i zabezpieczone przed korozją biologiczną ciśnieniowo. Konstrukcja posadowiona na fundamentach prefabryk. nie związanych trwale z gruntem.



Zakres Oferty:

- Elementy konstrukcyjne drewniane
 - Drewno krajowe iglaste - świerk.
 - Klasa drewna C30
 - Wilgotność drewna 23%
 - Zabezpieczenie przed korozją biologiczną ciśnieniowe
- Elementy złączne: blachy węzłowe + śruby + nakrętki + podkładki.
- Dokumentacja techniczna do każdej pojedynczej lokalizacji obiektu:
 - Obliczenia statyczne.
 - Rysunki montażowe i wykonawcze.

Cena powyższego zakresu:

23.600 PLN + VAT